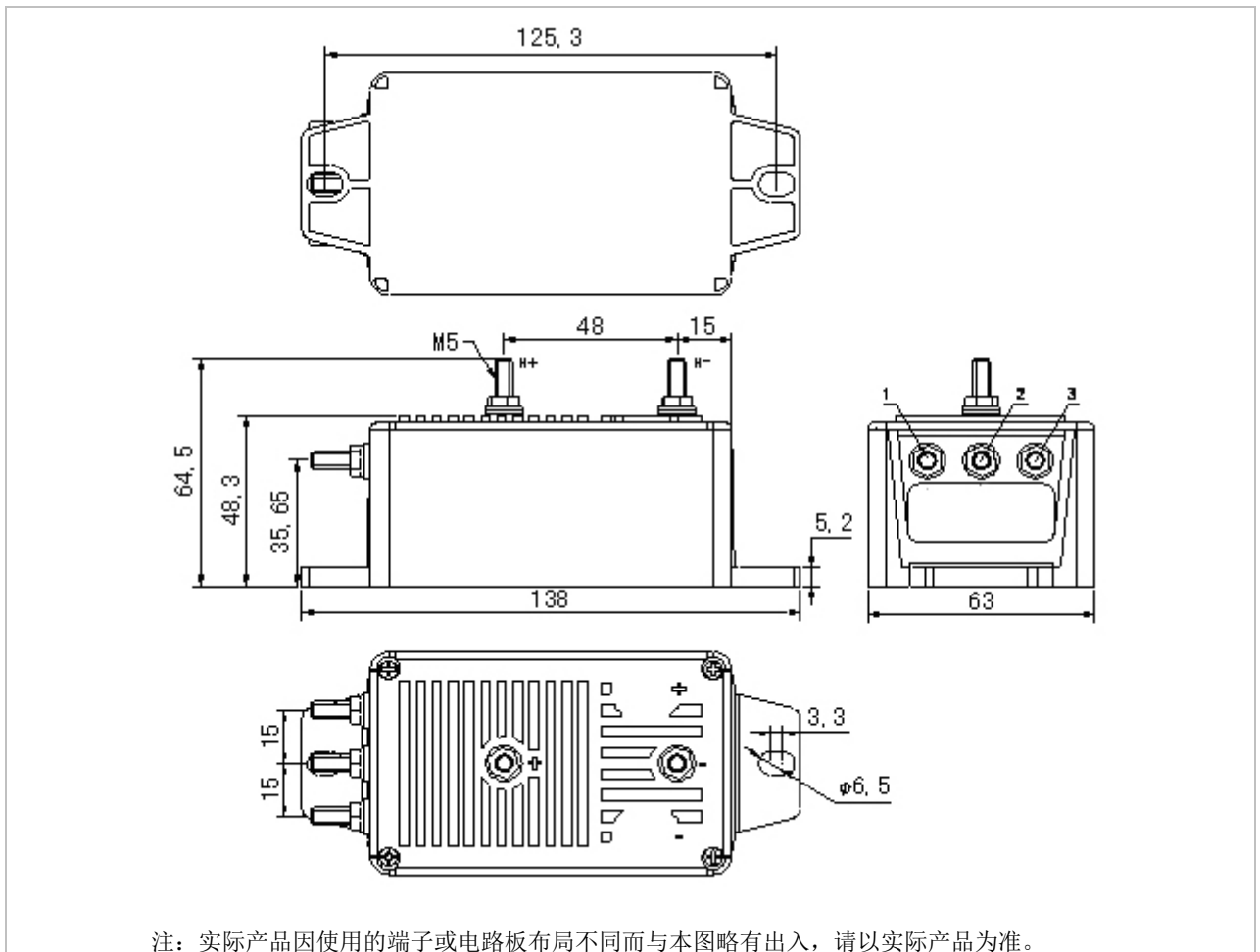


4. 常规参数:

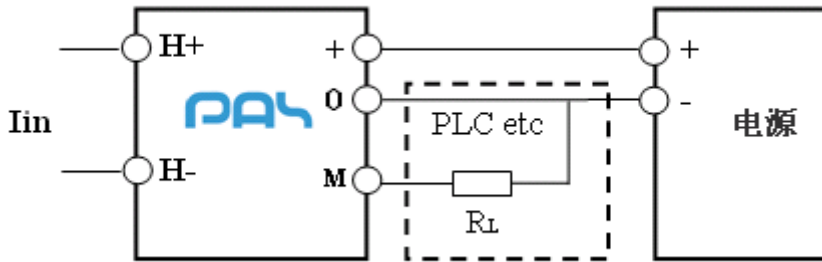
Ta	工作温度	-25 - +75 °C
Ts	贮存温度	-40 - +85 °C
W	重量	约 350g
St	执行标准	EN50178
Hw	工作湿度	20-90% 无凝露
	外壳材料	符合 UL94-V0

5. 结构图



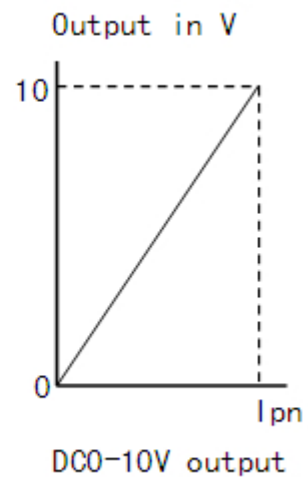
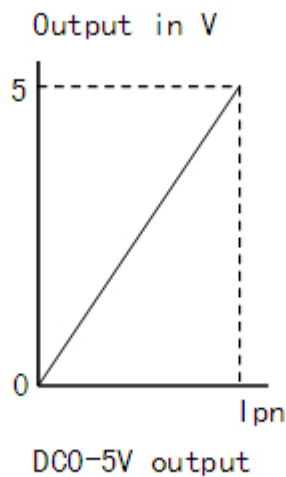
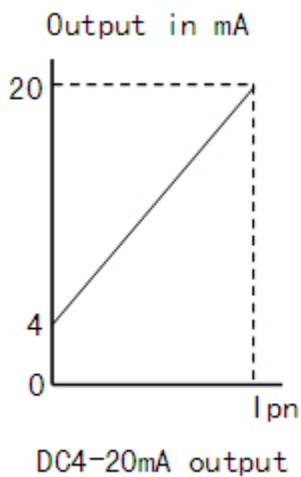
基本尺寸误差	$\pm 1\text{mm}$
接线端子	两个接线柱 HT+, HT-
输出端子	螺钉端子输出
固定安装	2个 $\Phi 6.5\text{mm}$ 孔

6. 接线图



Pin	Definition
1	电源正 +
2	电源地 0
3	信号输出 M

7. 输出曲线



8. 安全事项



1. 接线时注意接线端子的裸露导电部分，尽量防止 ESD 冲击，需要有专业施工经验的工程师才能对该产品进行接线操作。电源、输入、输出的各连接导线必须正确连接，不可错位或反接，否则可能导致产品损坏。
2. 产品安装使用环境应无导电尘埃及腐蚀性
3. 产品上所安装的电位器为公司内部调试校准所用，用户不可调整。
4. 剧烈震动或高温也可能导致产品损坏，请注意使用场合。



1. 请注意电击危险，安装好后，操作人员勿触摸任何裸露导电部分，尤其是母排（BUS BAR）和电源部分。必要时可对传感器进行防护，如加防护罩等。

注：1. 本公司对该说明书享有解释权，如有异议请联系本公司技术支持。
2. 该说明书会定期更新，请随时关注本公司网站，恕不提前通知。